

Válvulas Divergentes Unicast

Mantenimiento en Línea y Menos Tiempo de Parada.

Las Válvulas Divergentes UNICAST, establecen la norma para un mantenimiento en línea y gran durabilidad, ofreciendo de este modo ahorros en los costos y disminución de tiempo de parada en las plantas cementeras alrededor del mundo.

¿Por que nuestras válvulas son diferentes?

Recubrimientos de cerámica:
Áreas de alto uso están reforzadas con un recubrimiento moldeado en cerámica de ½" de grosor. Están construidas para una vida útil estimada de 25 años.



Conversión derecha-izquierda :

Diseñadas con un agujero en la columna a un lado de la válvula para una rápida y fácil reconfiguración de su instalación.



Asiento de una pieza:

Alineación precisa entre la puerta y el asiento para un sellado perfecto. Fácil mantenimiento, reducción de probables filtraciones, instalación fácil y sin probabilidad de error.



Características:
Motores de engranaje eléctrico SEW Euro-Drive. También disponibles con accionadores neumáticos e hidráulicos.



Brazo fundido y arandelas

Belleville: Con ningún movimiento vertical, más durables
Arandelas Belleville reducen la corrosión y la contaminación.

Grandes paneles de acceso:

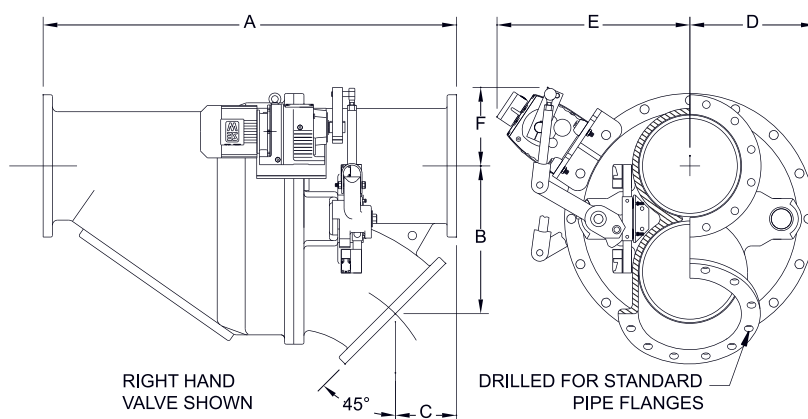
Permiten un mantenimiento en un lapso de 4 horas. Fácil reemplazo de las partes como la puerta y asiento, sin grúa, ni montacargas. Menor tiempo de parada.

Probados en Todo el Mundo Desde 1984

Una válvula que nos permite seleccionar un flujo en dos direcciones (lineal y 45°).

Soluciones en Refacciones para la Industria Cementera y Minera
es.unicast.ca

UNICAST inc.



PART NUMBER	SIZE	A	B	C	D	E	F	WEIGHT
U2501	4"	24.00"	8.31"	3.43"	8.00"	13.71"	10.88"	550 Lbs
	102mm	610mm	211mm	87mm	203mm	348mm	276mm	250 Kg
U2751	5"	27.87"	11.25"	4.13"	8.62"	14.50"	10.00"	590 Lbs
	127mm	708mm	286mm	105mm	219mm	368mm	254mm	268 Kg
U2401	6"	29.00"	10.75"	5.25"	10.00"	17.31"	9.09"	627 Lbs
	152mm	737mm	273mm	133mm	254mm	440mm	231mm	285 Kg
U2301	8"	36.00"	13.70"	5.25"	12.50"	20.33"	10.25"	748 Lbs
	203mm	914mm	348mm	133mm	318mm	516mm	260mm	340 Kg
U2081	10"	40.00"	17.00"	7.12"	14.75"	22.18"	10.60"	1078 Lbs
	254mm	1016mm	432mm	181mm	375mm	563mm	269mm	490 Kg
U2051	12"	46.00"	18.62"	7.00"	16.75"	24.34"	10.60"	1375 Lbs
	305mm	1168mm	437mm	178mm	425mm	618mm	269mm	625 Kg
U2351	14"	61.00"	21.81"	9.00"	18.50"	28.78"	12.31"	2387 Lbs
	356mm	1549mm	554mm	229mm	470mm	731mm	313mm	1085 Kg
U2801	16"	62.50"	24.25"	8.50"	21.00"	30.37"	13.13"	2860 Lbs
	406mm	1588mm	616mm	216mm	533mm	771mm	334mm	1300 Kg

**Oficinas de
Venta y Planta
CANADA**

1200 Mayfair Road
Kelowna, BC Canada V1X 7W7
Tel: +1 250-807-7999
Fax: +1 250-807-7990
wearparts@unicast.ca
www.unicast.ca

**Oficinas de
Venta EUA**

Steve Kirschner
Tel: +1 250-807-7999
Fax: +1 250-807-7990
steve@unicast.ca

**Representante
de Ventas para
Latin-America**

Pedro Ramirez, B. Eng, B. Sc
Tel: +1 250-807-7999
Fax: +1 250-807-7990
pedro@unicast.ca
es.unicast.ca

**Representante
para el Área Andina
de Sudamérica**

Ricardo Arboleda Serrano
Cell: +57 310-763-0217
Tel: +57 1-619-9525
ricardo@unicast.com.co
es.unicast.ca

**Representante de
Ventas para
la Región Sur de
Sudamérica**

Ing. Jorge A. Galdames
Cell: +54 261-658-1784
Tel: +54 261-424-0730
jorge@unicast.com.ar
es.unicast.ca

Piezas del Tritrador

Martillos y Bloques Rompedores

Barras de Impacto

Blindajes de Molienda

Tubos Vortex

Placas de Enfriadores de Parillas

Segmentos de Nariz de Horno

Cadenas de Arrastre

Martillos de Molienda

Piezas de Tritradora

Barras Impeller

Válvulas Modulares

Válvulas Diversoras

Válvulas de Cierre

UNICAST inc.